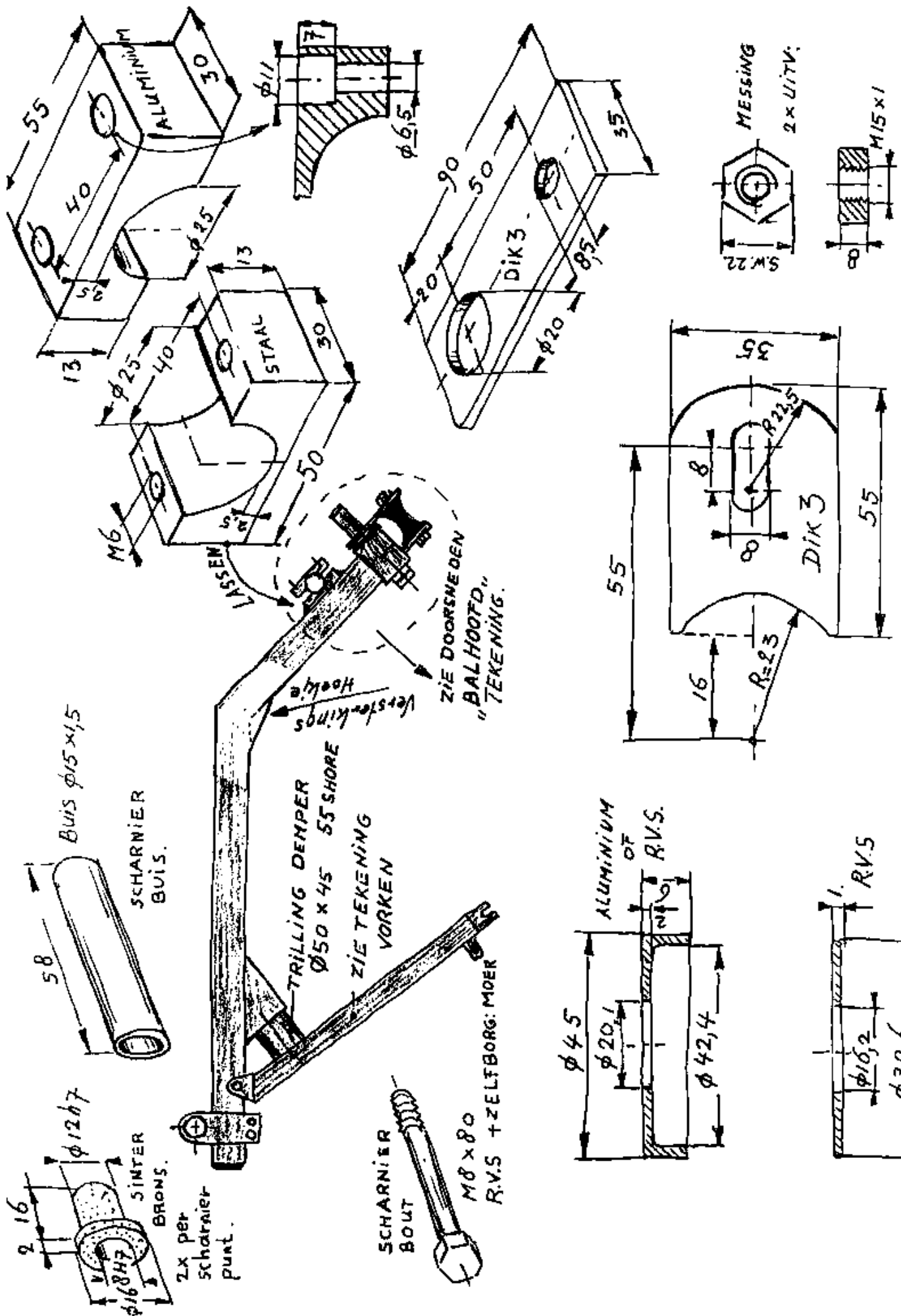
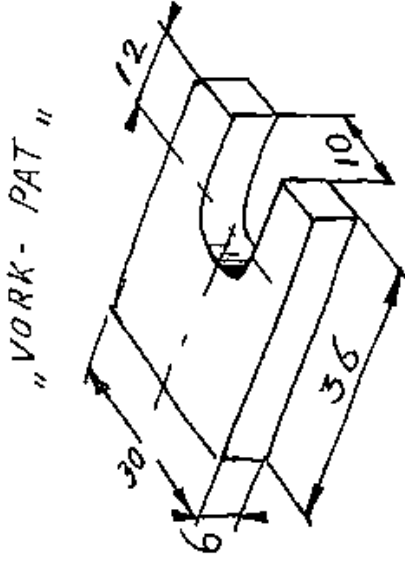
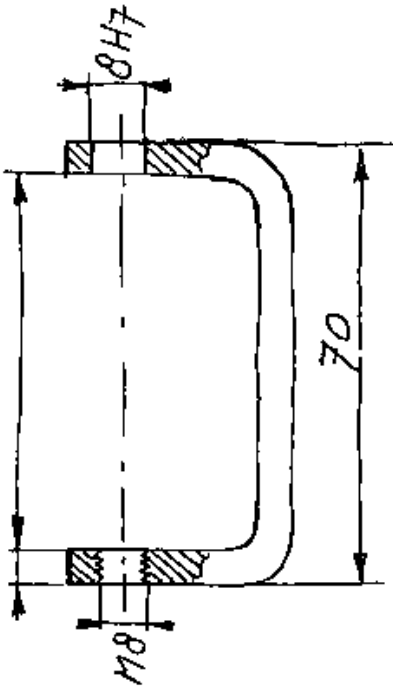
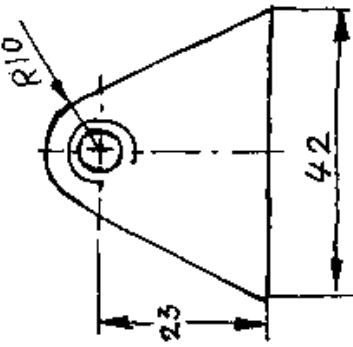


Totale lengte 830 mm

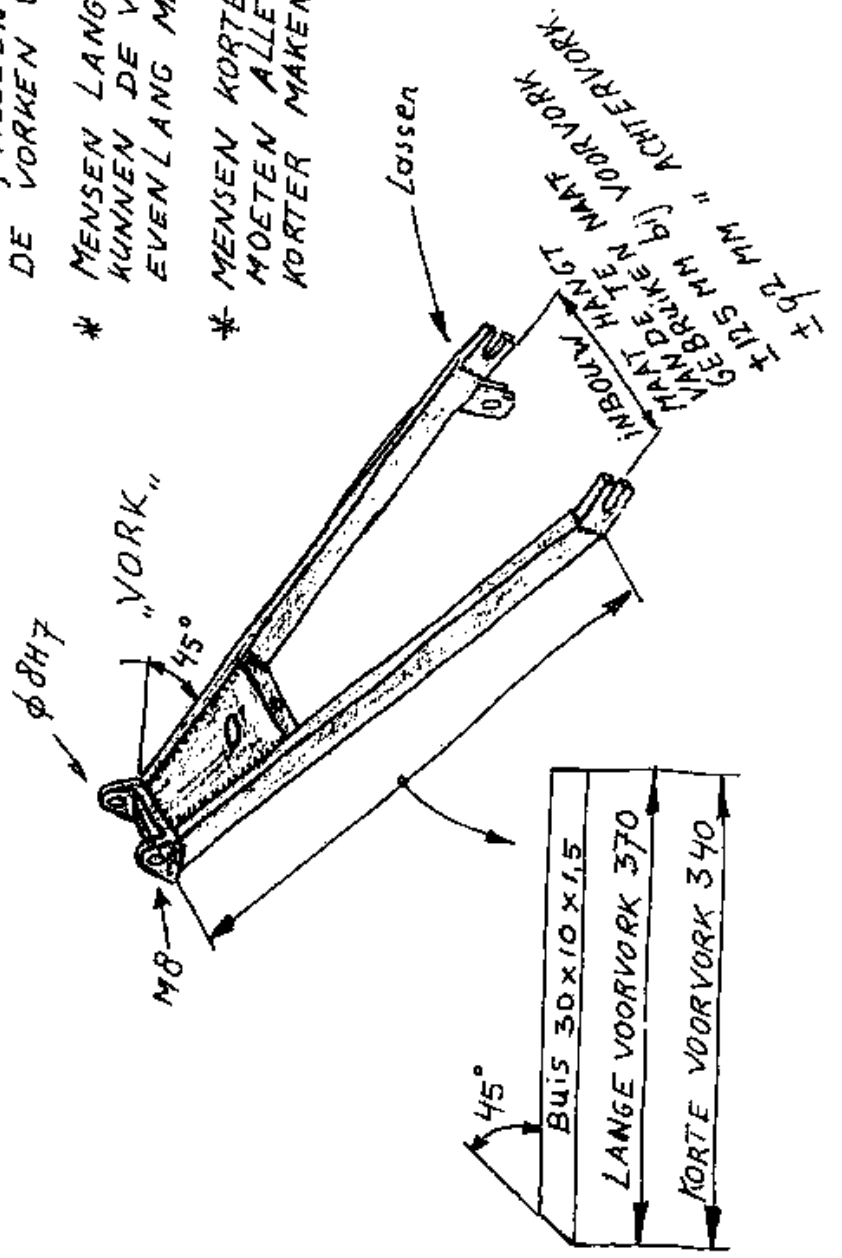
VOORFRAME

BIJ
 LANGE
 BIJ
 KORTE
 VORK

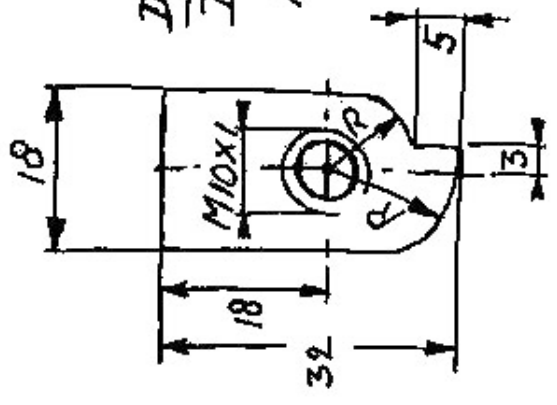
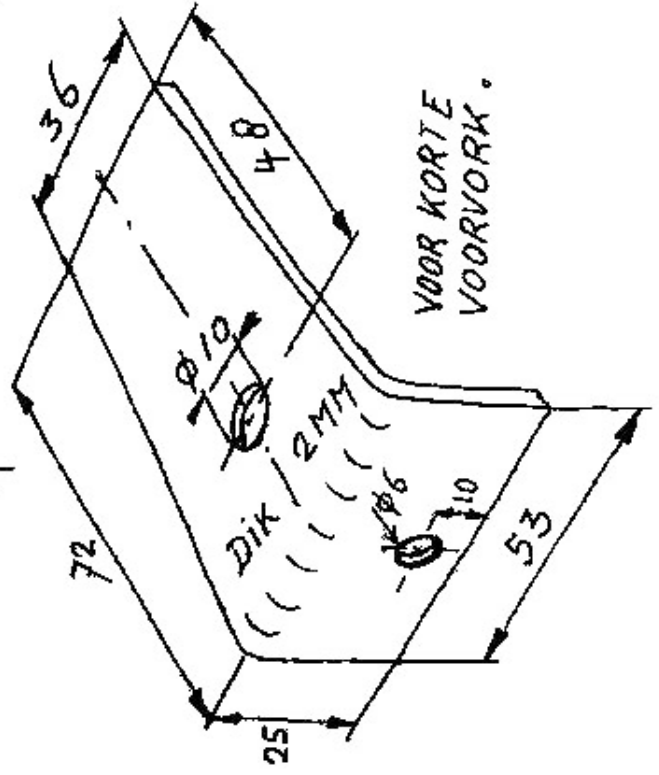
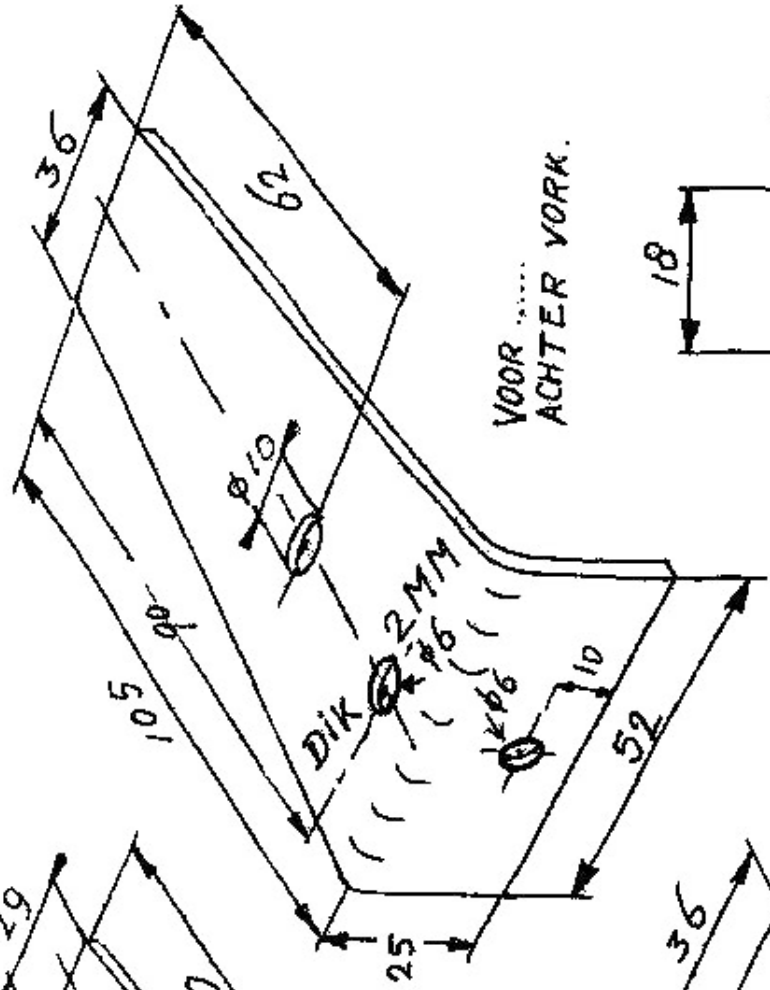
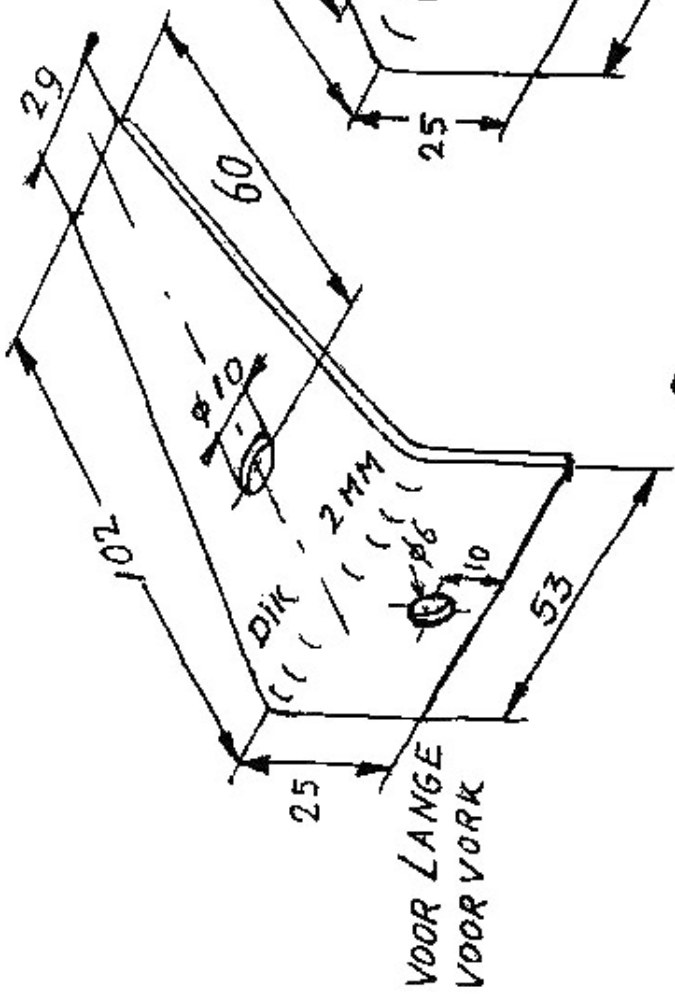




- * DE ACHTER VORK IS GELIJK AAN DE VOORVORK, ALLEEN DE INBOUWMAAT VAN DE VORKEN VERSCHILLEN.
- * MENSEN LANGER DAN ±175 METER KUNNEN DE VOOR EN ACHTERVORK EVEN LANG MAKEN 370 MM AFZAGEN.
- * MENSEN KORTER DAN ±175 METER MOETEN ALLEEN DE VOORVORK IETS KORTER MAKEN 340 MM AFZAGEN.

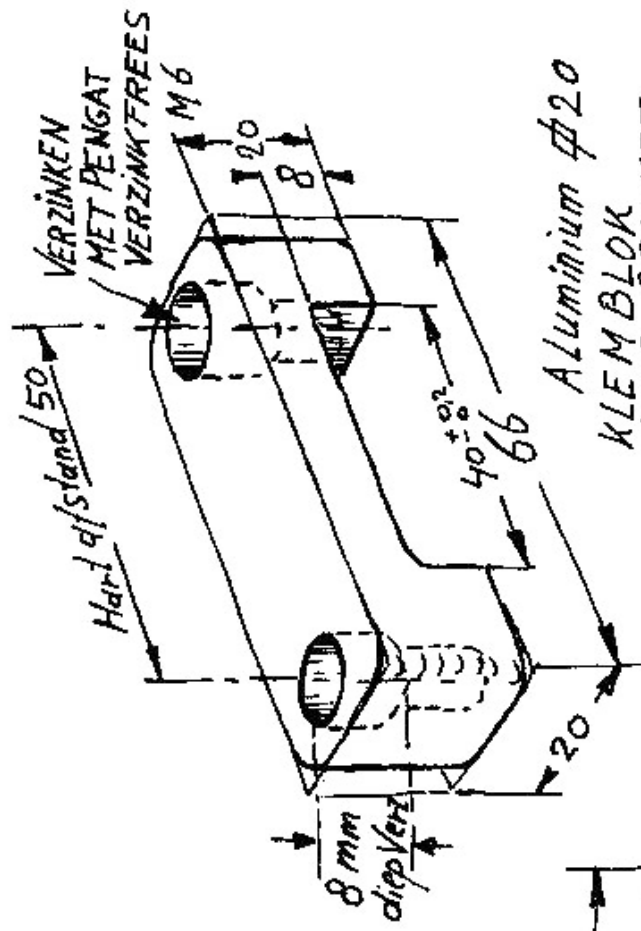
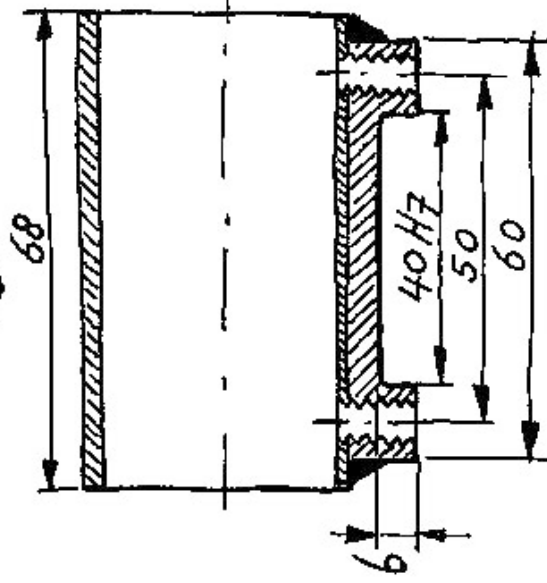
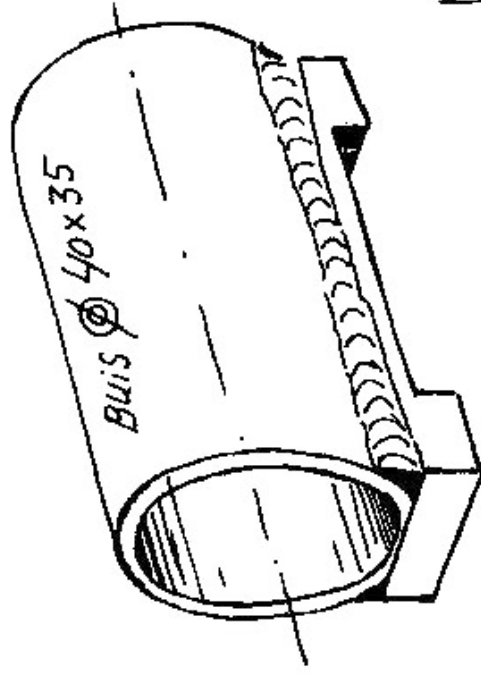


FLEVO bike
 de Morinel 55
 Dronten
 Tel. 0321-312027

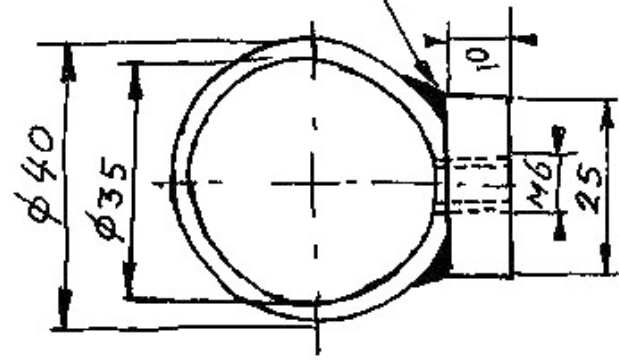


Derrailleurpat
Dik 4mm
1x UITVOEREN

Bracket pot, staal.



Aluminium $\varnothing 20$
KLEMBLOK
VOOR BRACKET.



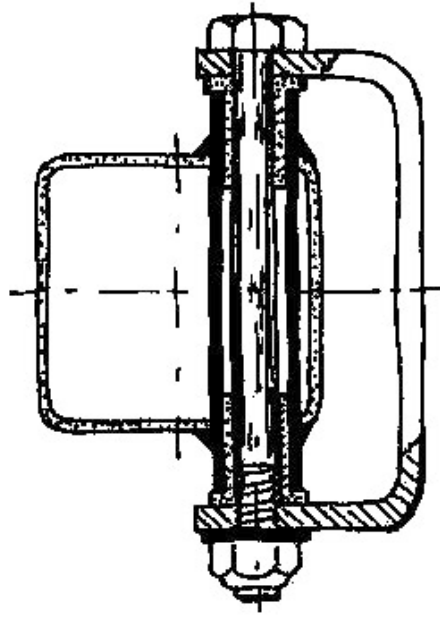
FLEVO BIKE

de Morinel 55
Dronten

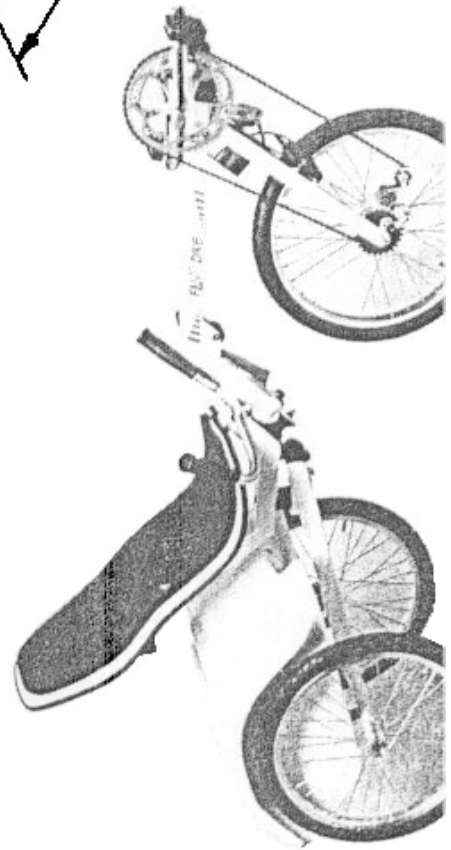
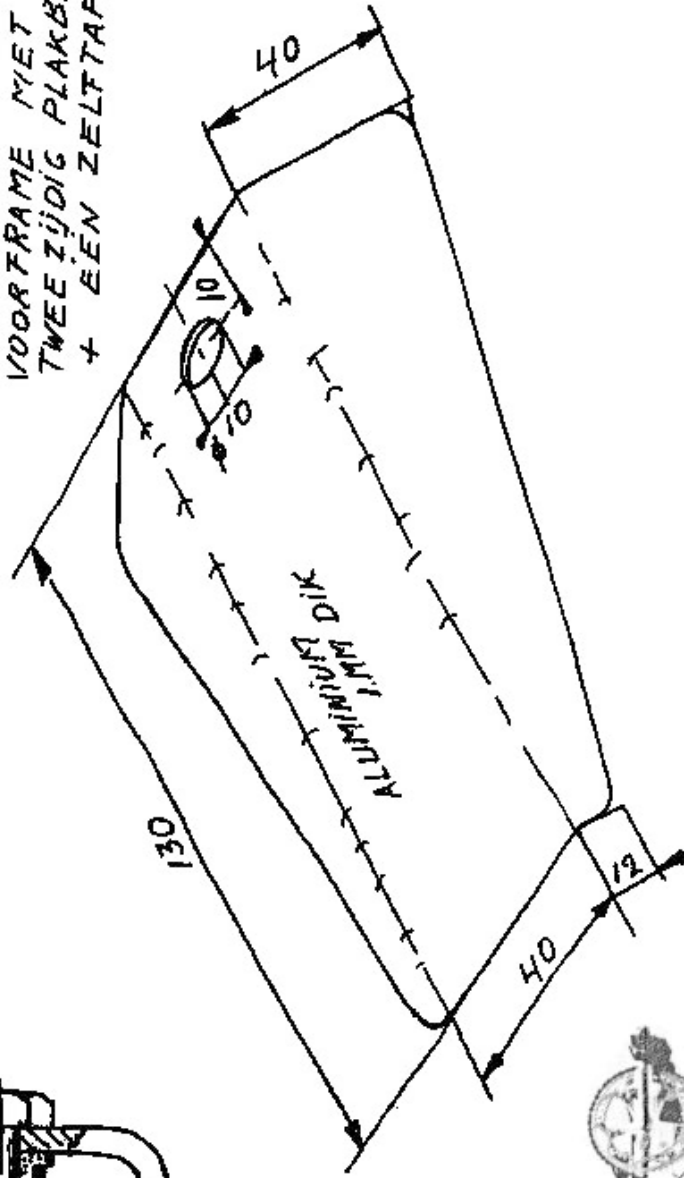
Tel. 0321-312027

ALS TRAPAS WORDT EEN S.K.F. AS MET VASTE LAGERS
GEBRUIKT. INPERS TYPE Ø35.

DOORSNEDE VORKSCHARNIER.



"SPATBORDJE"
→ BEVESTIGEN IN DE
HOEK VAN HET
VOORFRAME MET
TWEË ZYDIGE PLAKBAND
+ EEN ZELFTAPPER



de Morinel 55
8251 HT Dronten
Tel. 0321 - 312027

FLEVO bike

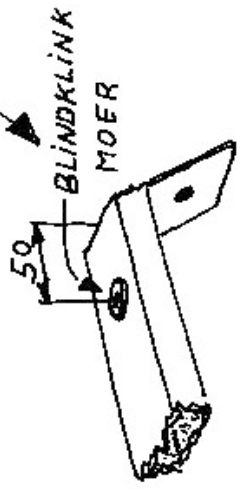
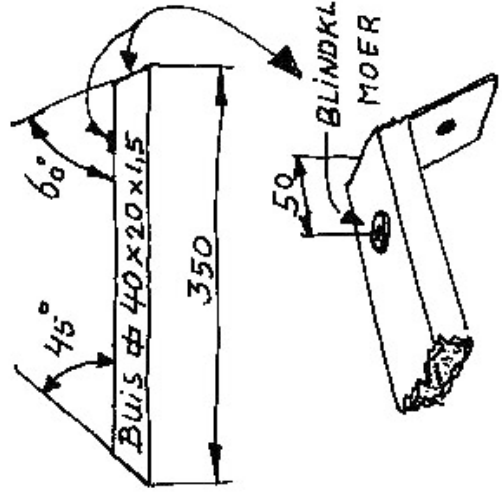
de Morinel 55
Dronten
Tel. 0321-312027

ACHTERFRAME FLEVO BIKE

* ZIE VOOR DIVERSE MATEN EN ONDERDELEN DE TEKENINGEN VAN HET ACHTERSTUK VAN DE TRIKE.

* VOOR DE ACHTERVORK VAN DE BIKE ZIE TEK. VAN HET VOORFRAME EN VOORVORK

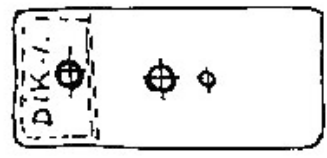
ACHTER DRAGER



Plaatje

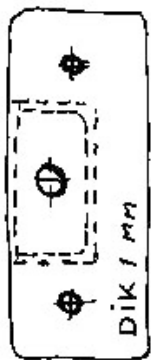
VOOR ACHTER LICHT.

GATEN AAN-PASSEN AAN LAMP

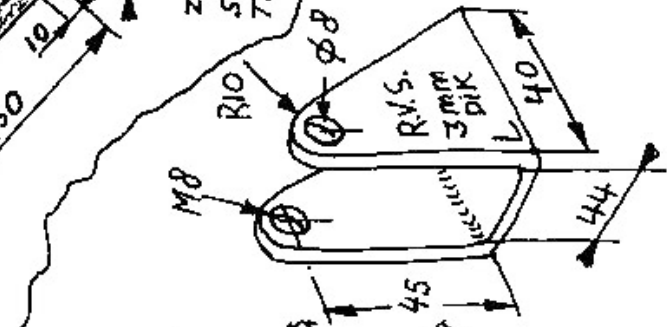


ALTERNATIEF VOOR ACHTER PLAAJTJE VOOR ACHTER LICHT GEKOMBINEERD MET REFLEKTOR.

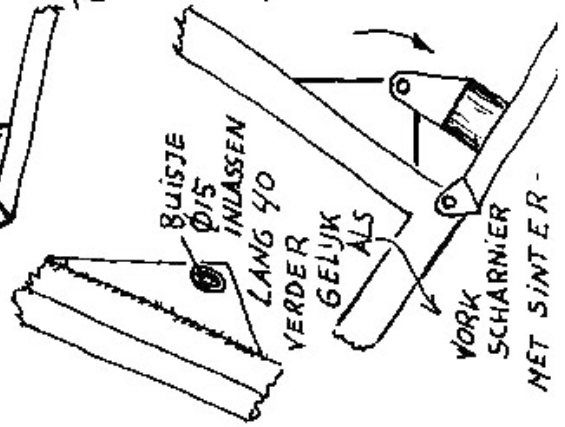
GATEN AAN PASSEN AAN LAMP



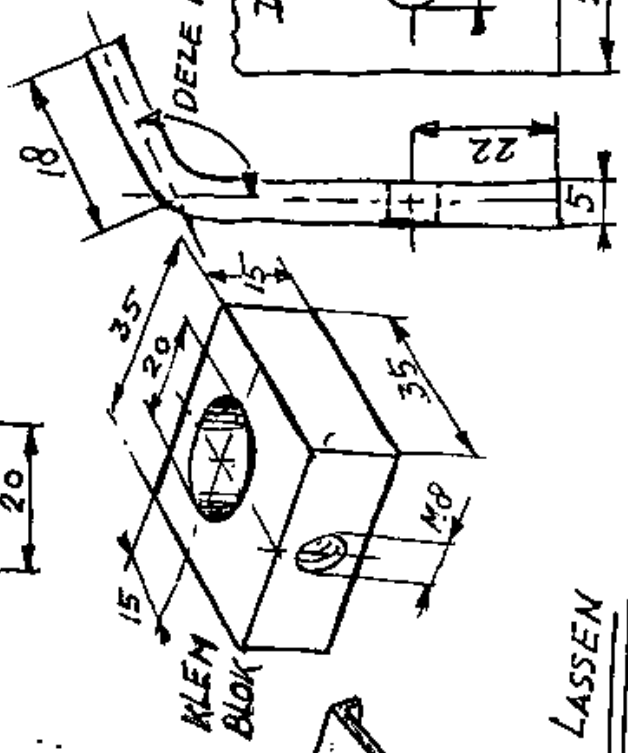
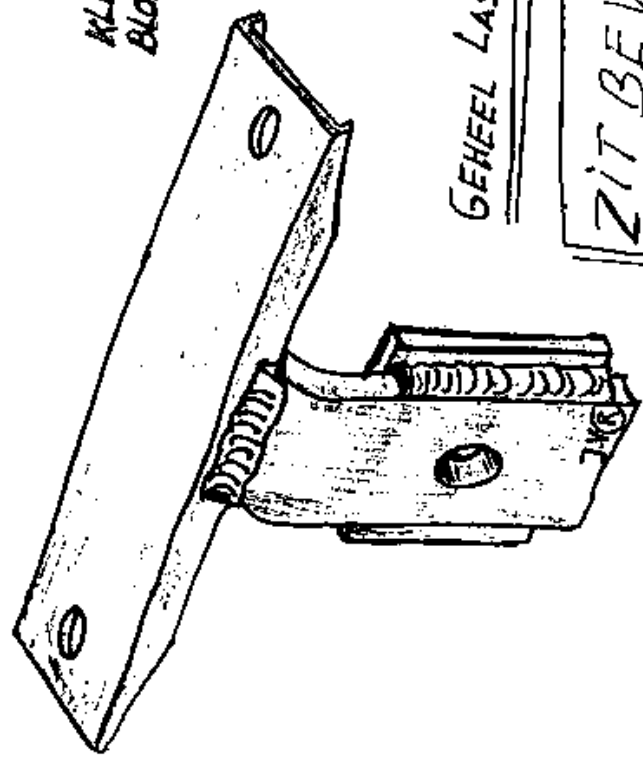
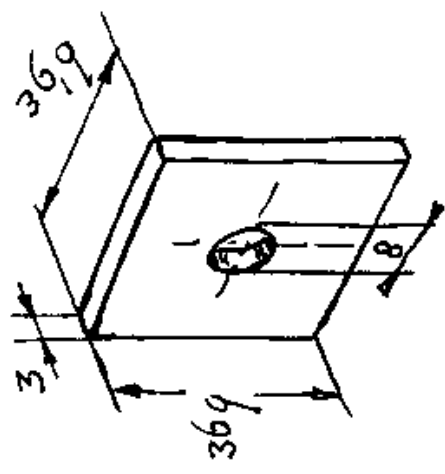
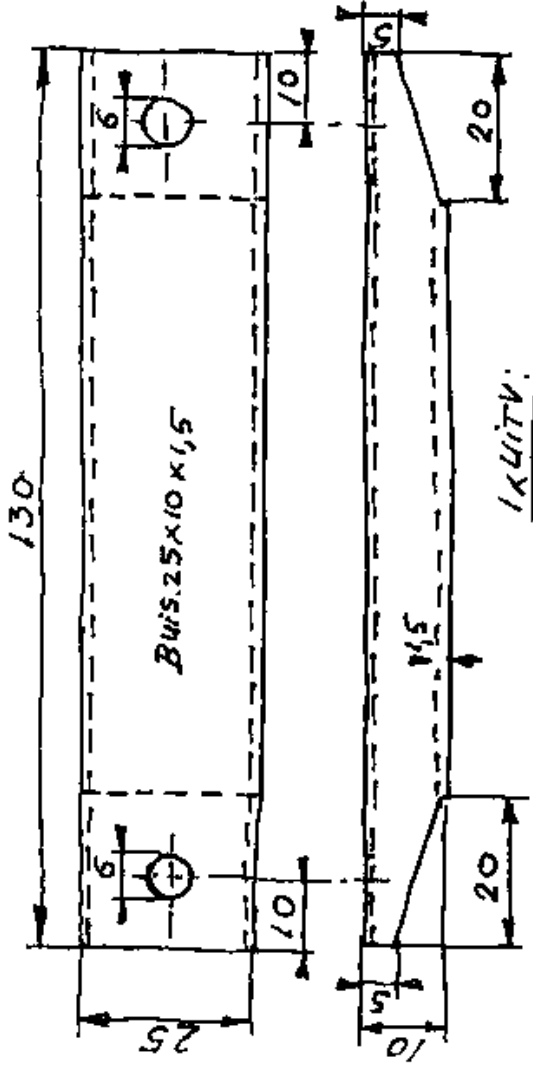
* EVENTUEEL HOOGTE INSTELLING, TWEE



ZIE VOOR. SCHARNIER, TEKENING VOORFRAME



VORK SCHARNIER MET SINTER.



IKLIVT:
GESTREKTE
LENGTE
73.MM.

GEHEEL LASSEN

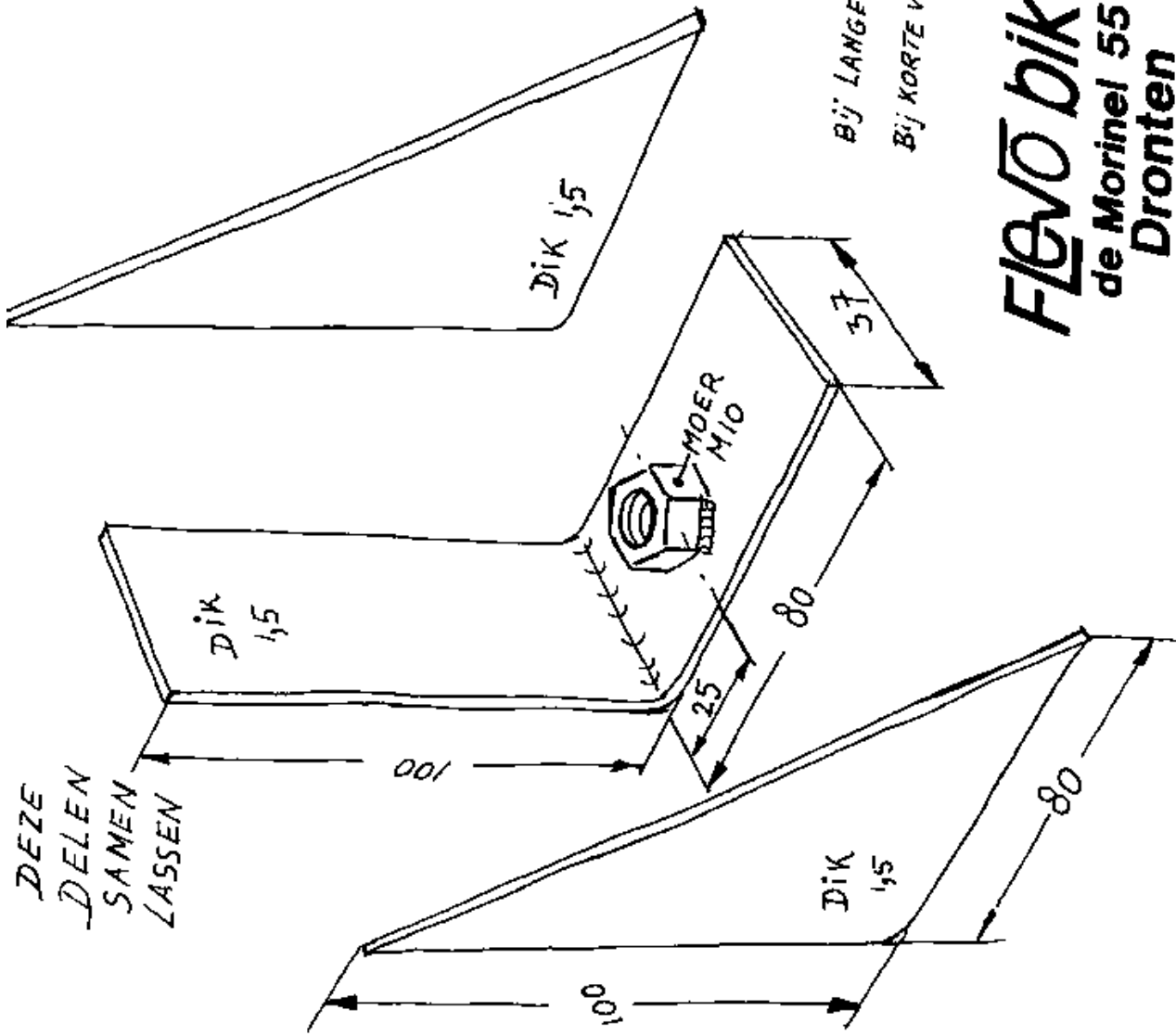
ZIT BEVESTIGING 3

FLEVO BIKE

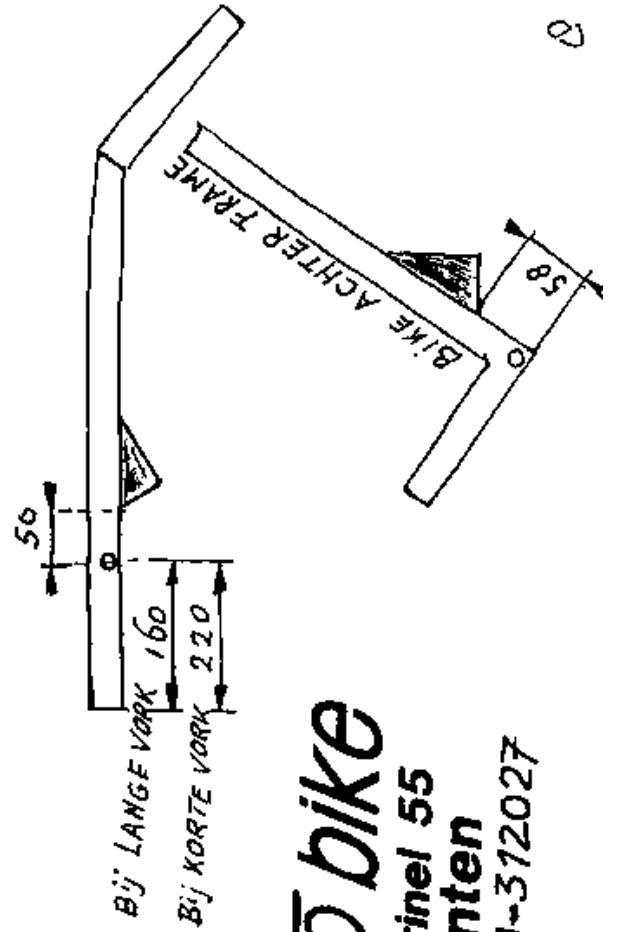
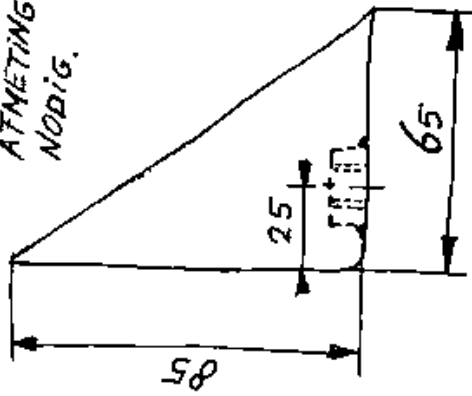
de Morinel 55

Dronten 10

Tel 0321-212077



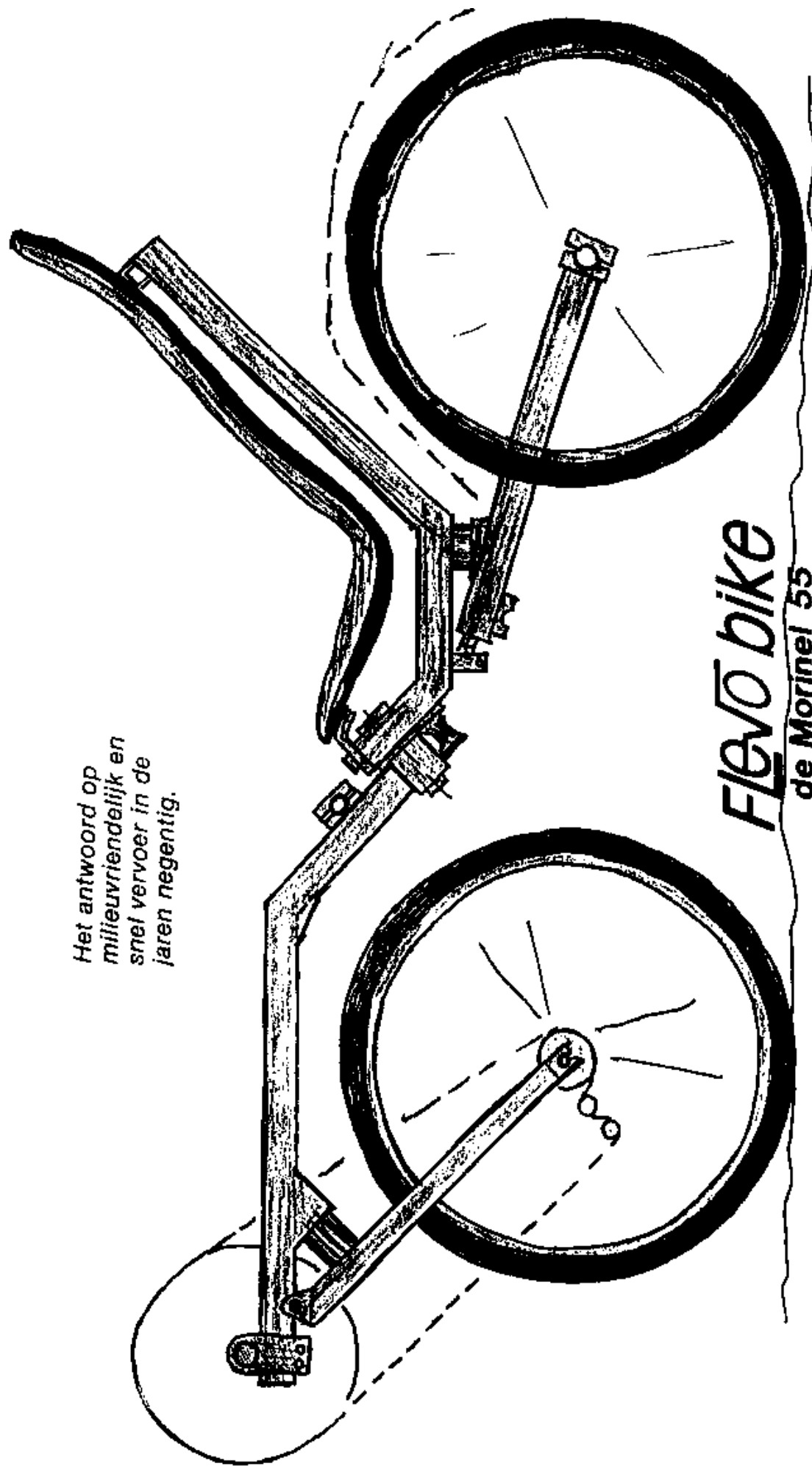
Bij de korte voorvork zijn deze afmetingen nodig.



FLEVO bike
 de Morinel 55
 Dronten
 Tel. 0321-372027

"Trike"

Het antwoord op
milieuvriendelijk en
snel vervoer in de
jaren negentig.



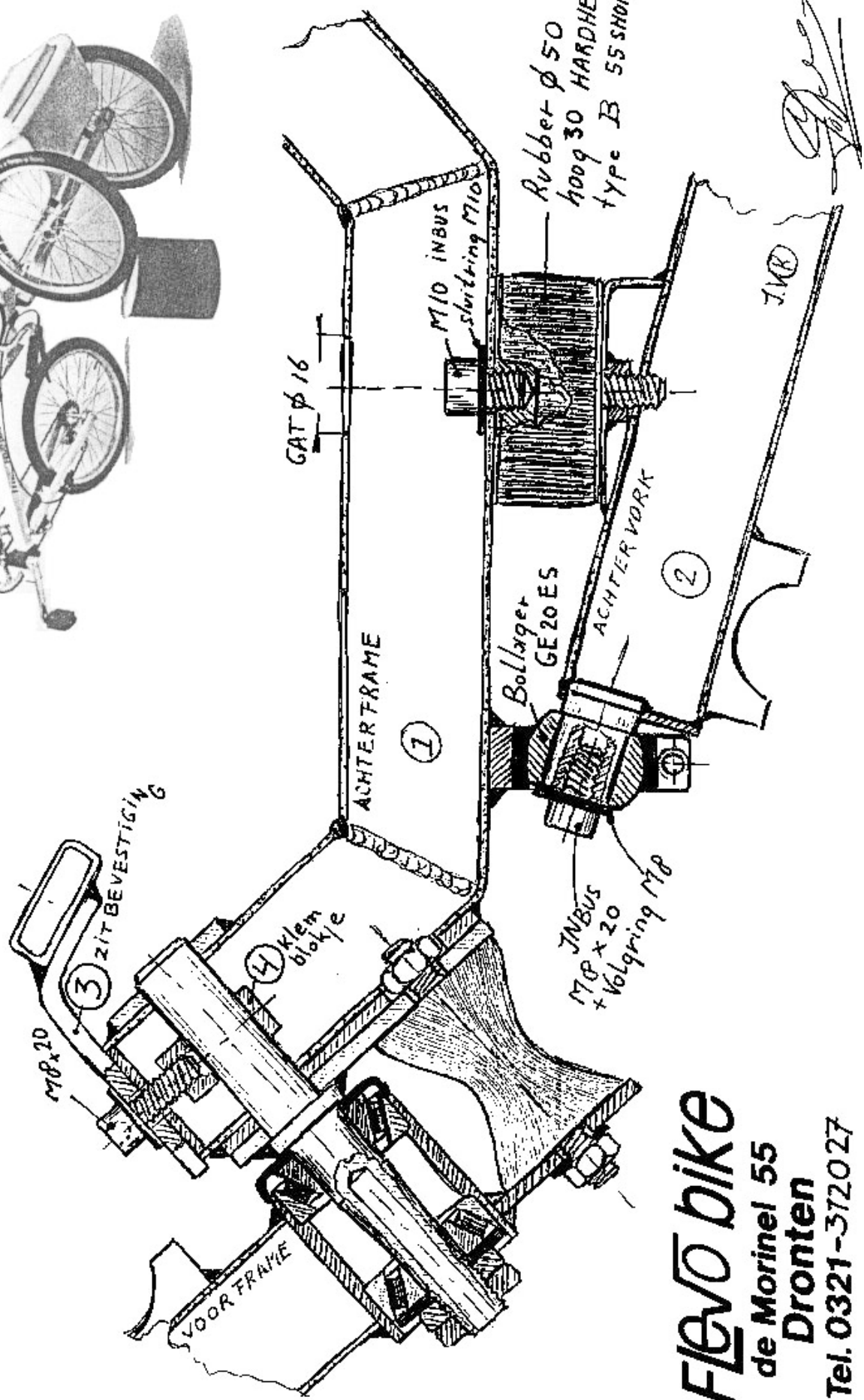
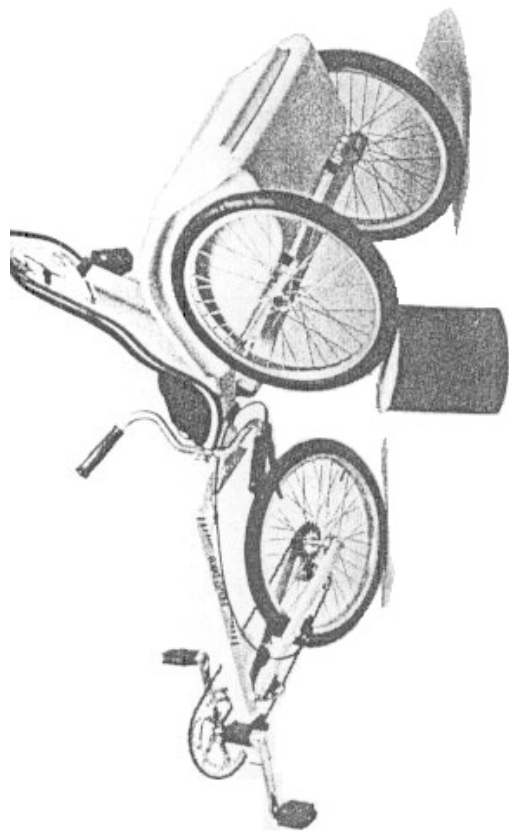
FLEVO bike

de Morinel 55

Dronten

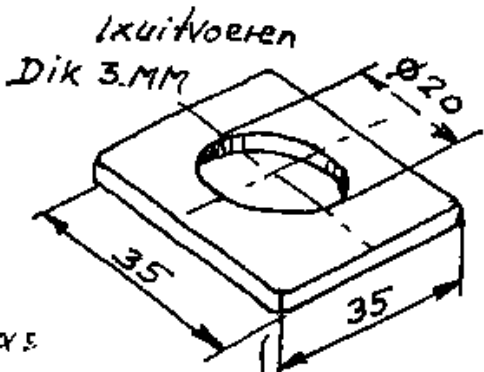
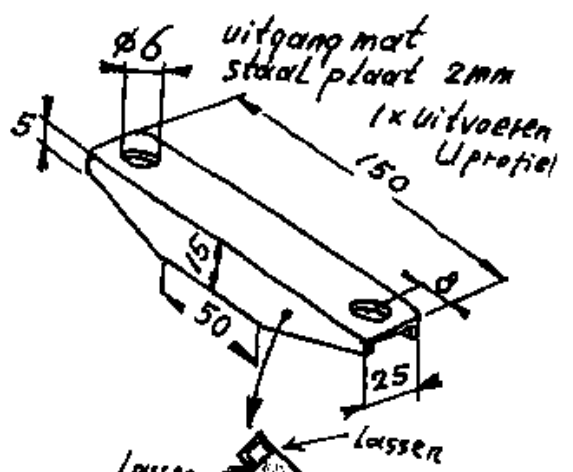
Tel. 0321-312027

DUSCHAR SYSTEEM
VAN FLEVO TRIKE

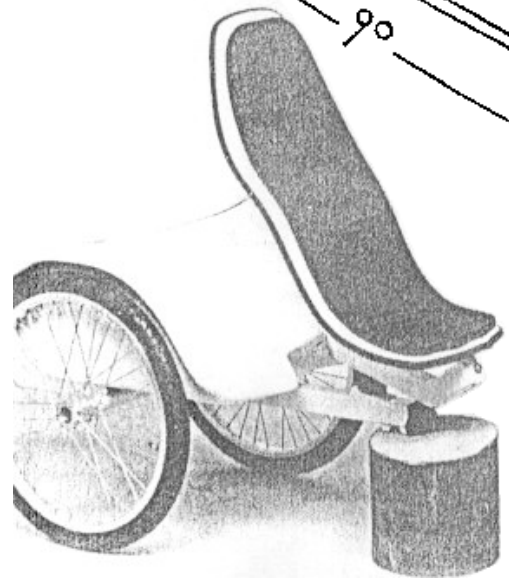
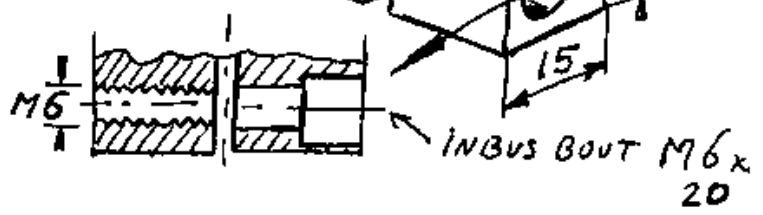
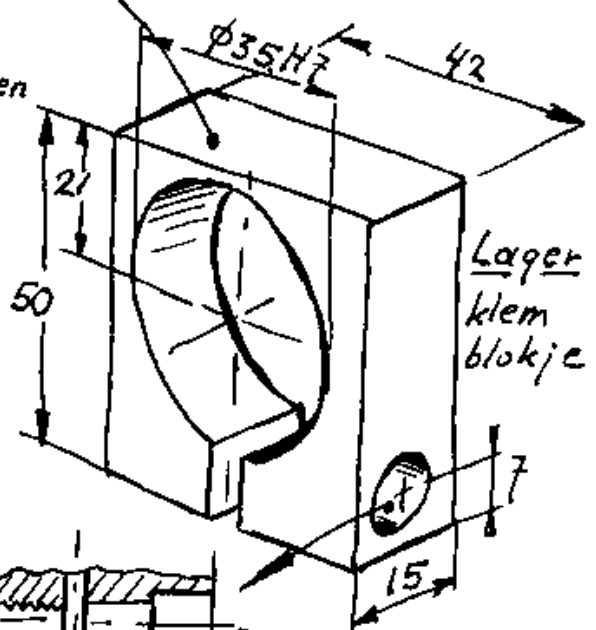
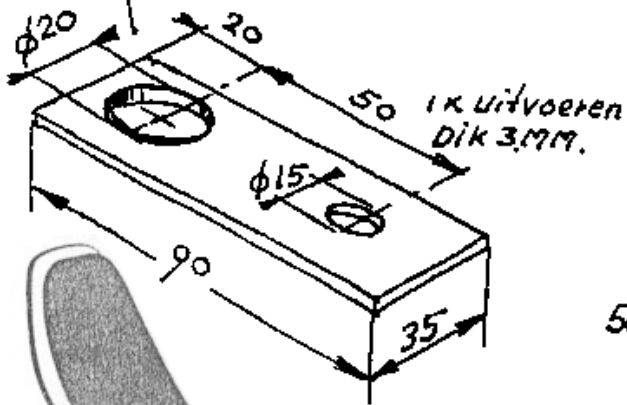
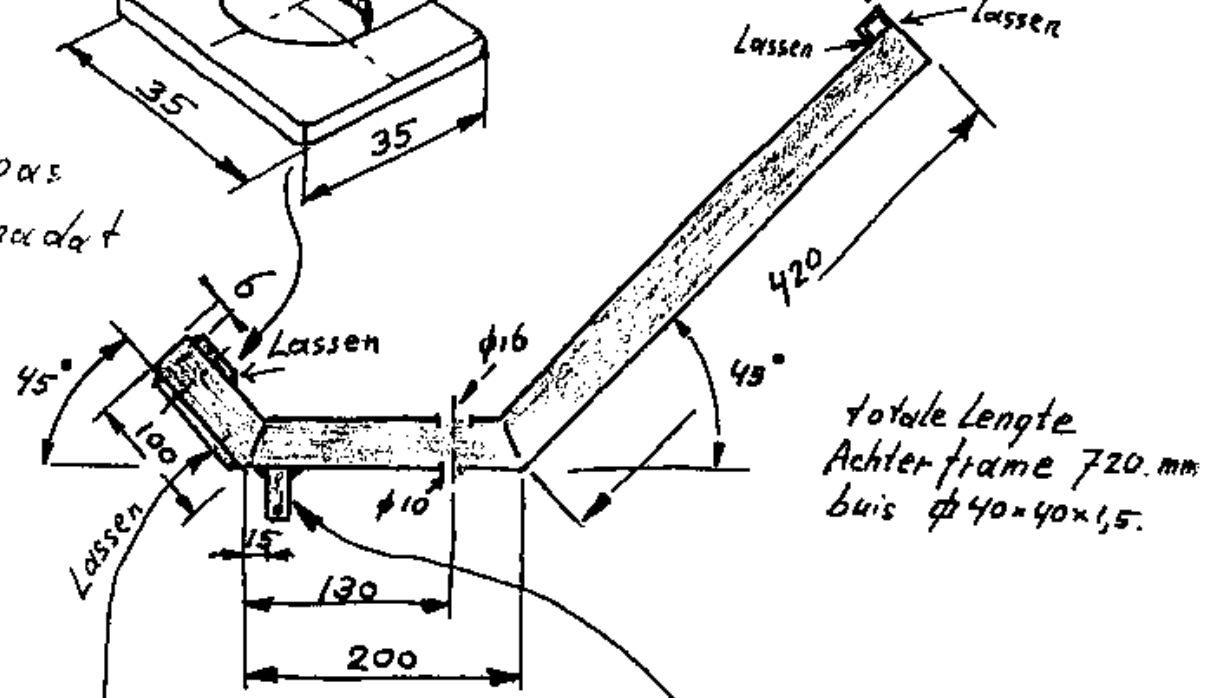


FLEVO bike
de Morinel 55
Dronten
Tel. 0321-372027

Achterframe ①
met aan gelaste onderdelen

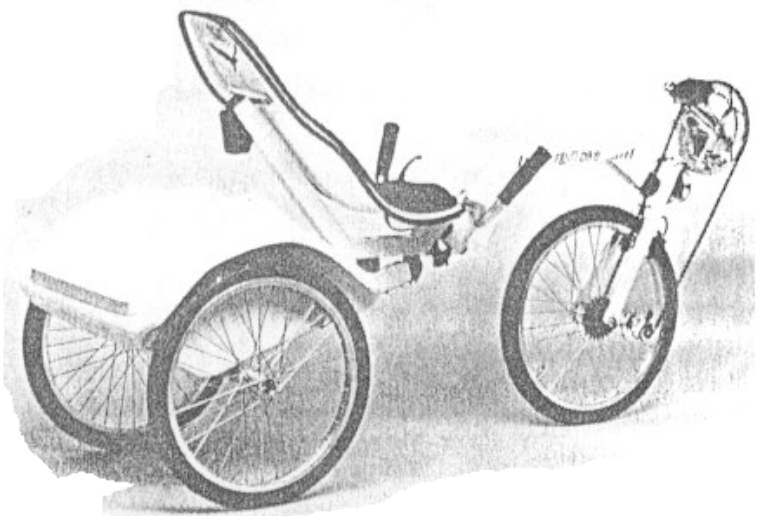
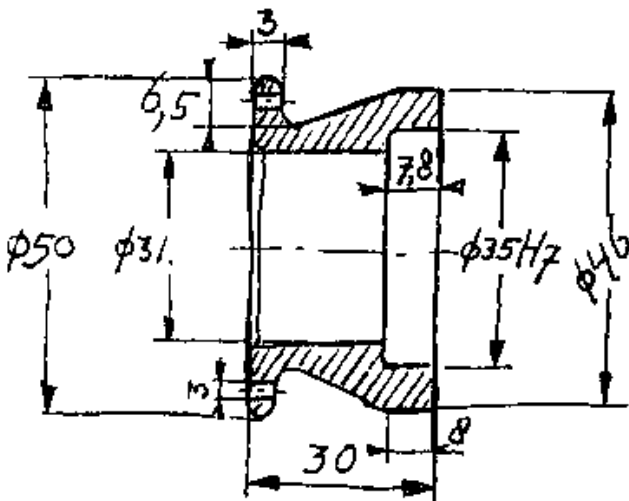
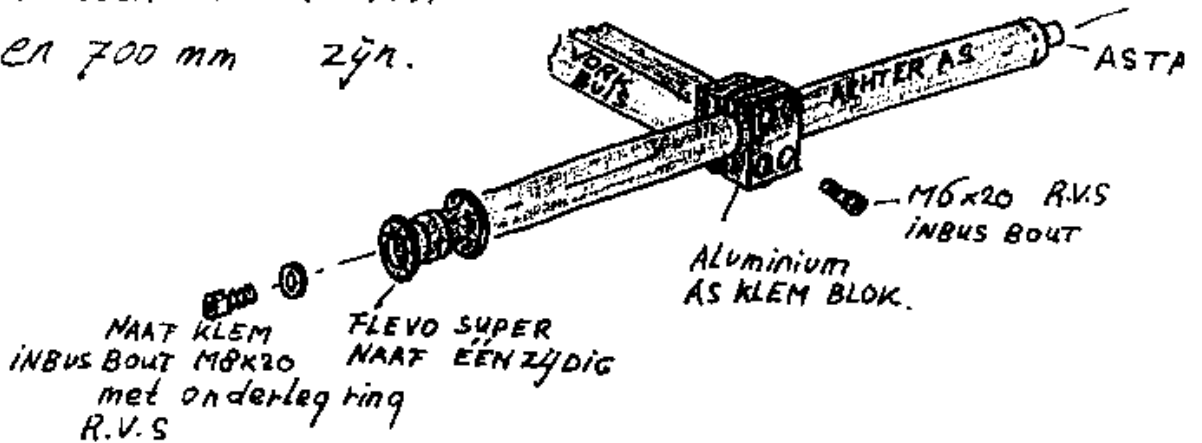


! Gaten $\phi 20$ pas boren nadat ze op het achterframe gelast zijn.



ACHTER AS FLEVOTRIKE

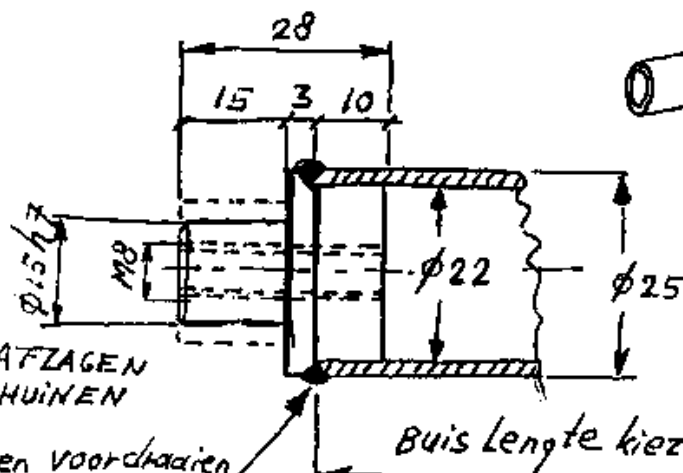
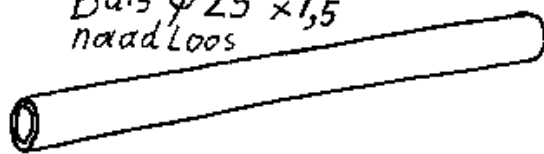
* De spoorbreedte van de Flevotrike® kan door de bouwer zelf bepaald worden dit kan tussen de 400mm en 700mm zijn.



* De Flevo Super naaf bestaat uit twee gelijke Aluminium delen met elk 18 spaak gaten $\phi 3$. Deze twee helften worden op één dubbel hoek contact Lager type 3202 A-2RS1TN9. Verlijmd met Loctite.

FLEVO bike
de Morinel 55
Dronten

Buis $\phi 25 \times 1,5$
naadloos



Bij gebruik
van Flevo Koffer
tussen de achter
wielen, de Buis.

$\phi 25 \times 1,5$ 500 mm
Lang afzagen.

1) Buis AFZAGEN
EN AFSCHUINEN

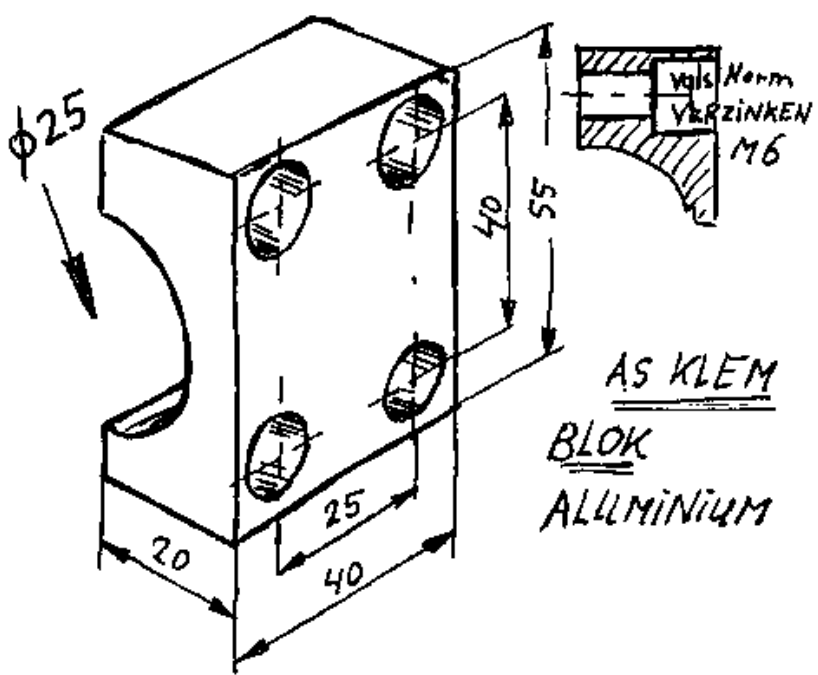
2) Astappen voordraaien
boren EN TAPPEN
DE LAGER PASSING
 $\phi 15 \times 7$ 1 mm te
dik laten dus $\pm \phi 16$

Buis ENTAP
AFSCHUINEN OM GOED
TE KUNNEN LASSEN

3) Na het in de buis

Lassen van de tappen de astappen en de las
nadraaien astappen $\phi 15 \times 7$ en de lassen $\phi 25$

Het nadraaien van de tappen na het lassen
is de beste methode om de tappen in lijn te krijgen



FLEVO bike
de Morinel 55
Dronten
Tel. 0321-312027

FLEVO bike

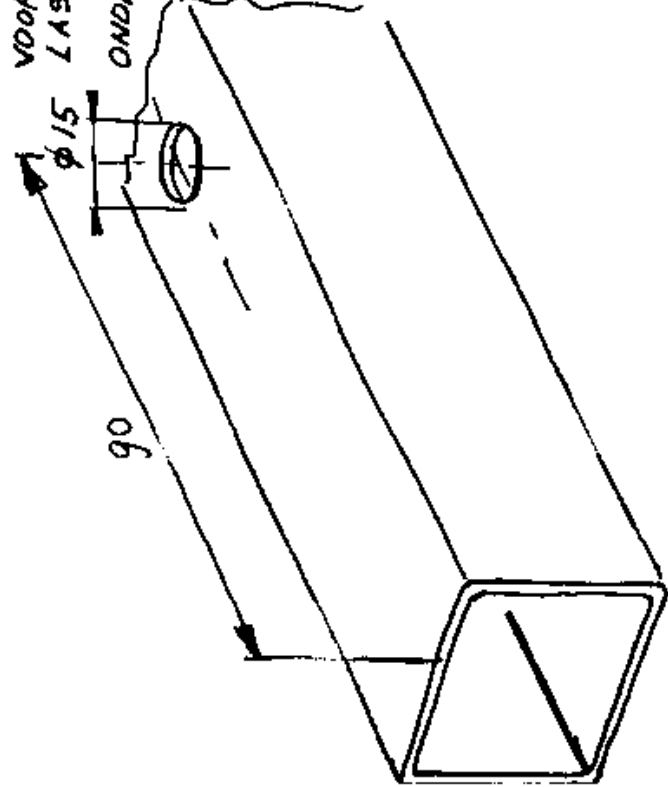
de Morinel 55
Dronten

Tel. 0321-312027

VOOR HET
LASSEN VAN DE
ONDERDELEN EERST

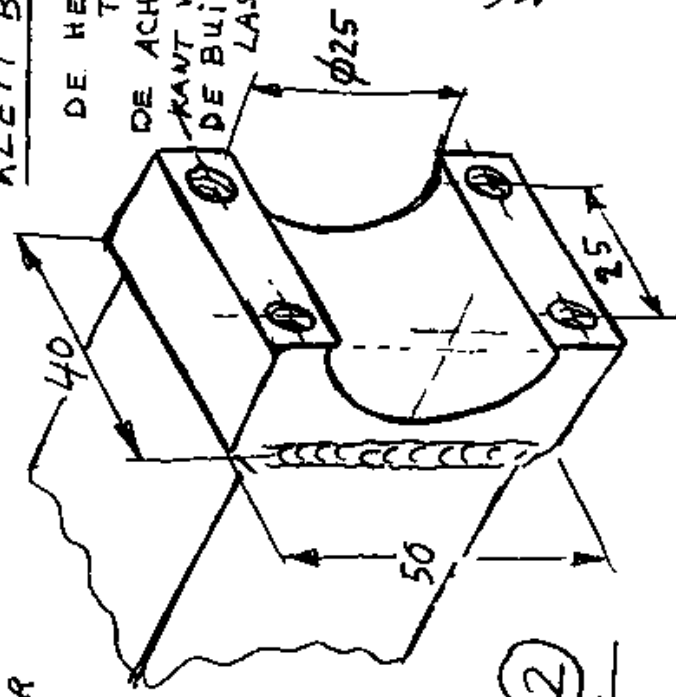
HET GAT BOREN $\phi 15$
AAN DE BOVENKANT VAN
DE VORKBUIJS

HIER STEEKT LATER
HET TAPPEIND VAN
HET VEERRUBBER
DOOR

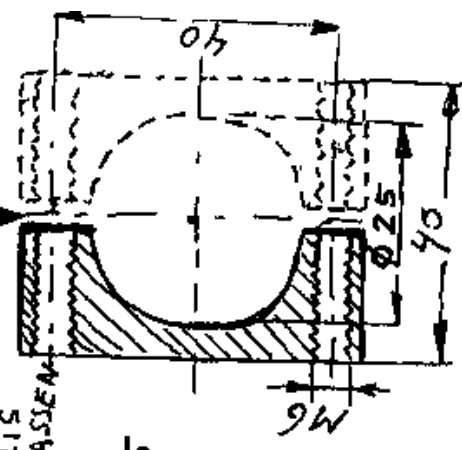


KLEM BLOK VOOR AS

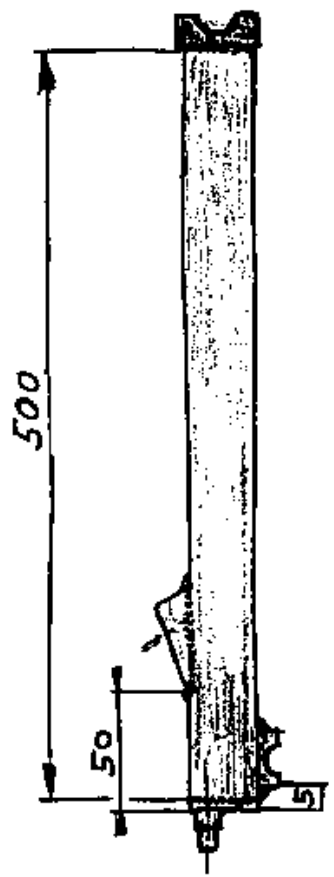
DE HELFT
TEGEN
DE ACHTER
KANT VAN
DE BUIJS
LASSEN



DE HELFT
TEGEN
DE ACHTER
KANT VAN
DE BUIJS
LASSEN



2
ACHTER VORK BUIS $\phi 40 \times 40 \times 15$



UITGANGS MAT:
 Plaat 1,5 dik
 70 x 84

